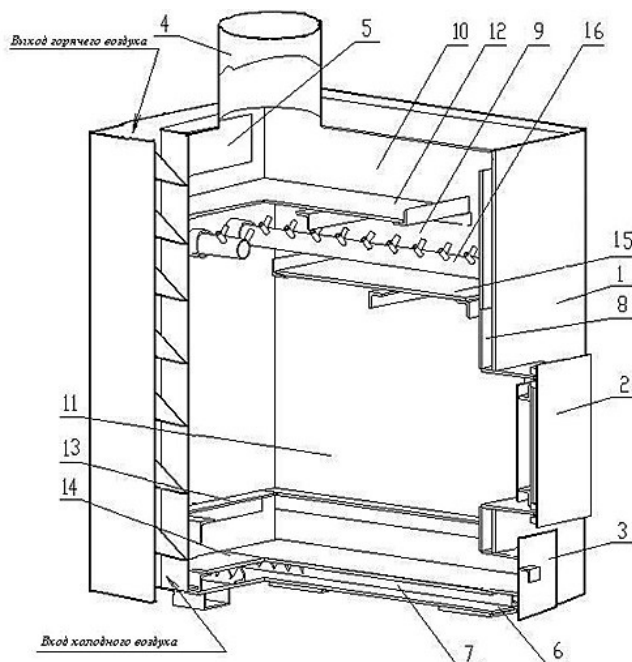


## Устройство Пиролизной печи Буржуй-К



- 1 – теплогенерирующая установка;
- 2 – дверца топки;
- 3 – зольник;
- 4 – патрубок дымохода;
- 5 – технологическое окно;
- 6 - окно для забора вторичного воздуха;
- 7 – нижняя камера вторичного воздуха,
- 8 – передняя камера вторичного воздуха;
- 9 – камера сжигания отходящих газов;
- 10 – камера для отвода в дымоход отходящих газов;
- 11 – топочная камера;
- 12 – верхняя направляющая отвода отходящих газов;
- 13 – полка для колосников;
- 14 – пол топочной камеры;
- 15 – нижняя направляющая отвода отходящих газов;
- 16 – инжектора подвода вторичного воздуха