

# VIADRUS

power of heating

## Hercules U 26

Чугунный твердотопливный котел



# Hercules U 26

**Топливо:** кокс, каменный уголь, дерево

**Мощность:** 12 - 72 кВт

## Описание котла

Водогрейный чугунный котел HERCULES U 26 предназначен для сжигания твердых топлив – кокса, каменного угля и дерева (древесных брикетов) классическим способом прогорания. Котел производится в диапазоне мощностей от 12 до 72 кВт. Котельный теплообменник образован чугунными секциями собственного производства и включает охлаждаемые водой несъемные колосники.

Котлы, предназначенные для установки в закрытые отопительные системы необходимо оснащать предохранительным устройством против перетопки – охлаждающей петлей либо термостатическим предохранительным устройством, поставляемым дополнительно. Котлы, предназначенные для установки в открытые отопительные системы нет необходимости оснащать предохранительным устройством.

Котлы можно использовать в системах с естественной и принудительной циркуляцией отопительной воды. Загрузочное отверстие приспособлено для вкладывания крупных поленьев дерева. Возможно изменение мощности котла с помощью изменения кол-ва секций теплообменника.

## Преимущества котла

- ▶ Возможность сжигания дерева с высоким уровнем влажности (до 20 %)
- ▶ Высокая коррозионная стойкость чугунного теплообменника
- ▶ Нетребователен в обслуживании
- ▶ Проверенная временем конструкция котла
- ▶ Долговечность чугунного теплообменника



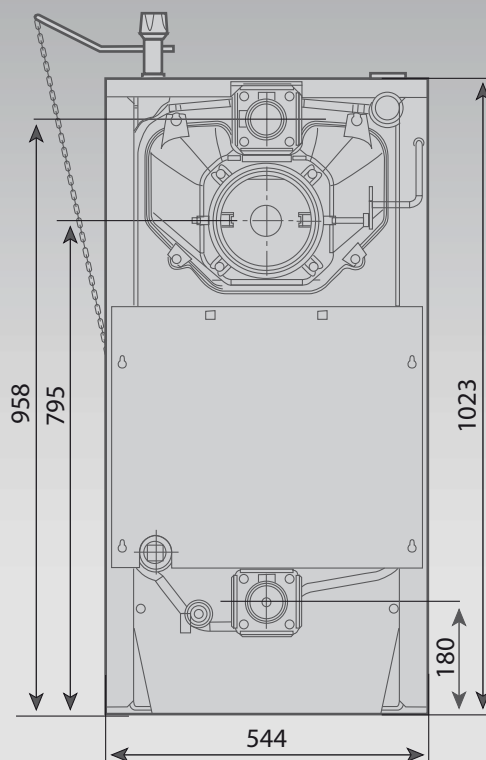
КОКС



каменный уголь



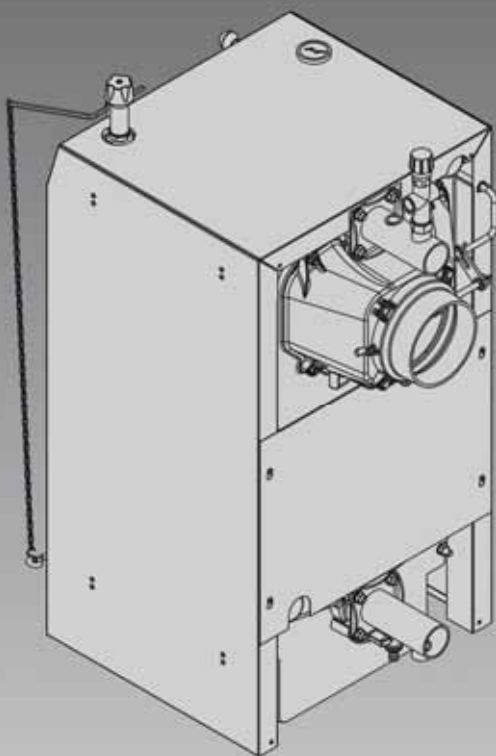
кусковое дерево



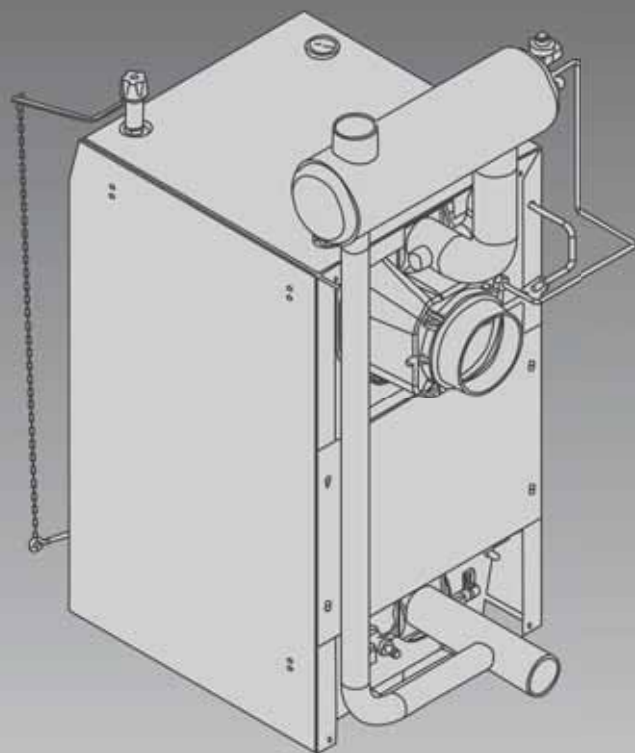
габаритная схема (в мм)

# VIADRUS

[www.viadrus.cz](http://www.viadrus.cz)



Herkules U 26 с термостатическим предохранительным устройством (предназначен для котлов 3 – 10 секций).  
Исполнение на рисунке действительно для котлов 8 – 10 секций.



Herkules U 26 с охлаждающей петлей (предназначено для котлов 3 – 7 секций)



Детализация двери



Детализация загрузочного отверстия



Регулятор тяги

# VIADRUS

ŽDB GROUP a.s. / závod VIADRUS

Bezručova 300 / 735 93 Bohumín / CZ

Tel.: +420 596 083 050 / Fax: +420 596 082 822

www.viadrus.cz / info@viadrus.cz

ŽDB GROUP a.s., člen skupiny KKCG Industry

## Основные технические параметры

Кол-во секций	шт	3	4	5	6	7	8	9	10
Номинальная мощность (ČSN 070240)	кВт	12 - 16	20 - 24	27 - 32	35 - 40	43 - 48	50 - 56	58 - 64	66 - 72
КПД – кокс / каменный уголь, дерево	%	80 / 75	80 / 75	80 / 75	80 / 75	80 / 75	80 / 75	80 / 75	80 / 75
Масса	кг	215	264	314	364	413	463	513	562
Глубина	мм	383	493	603	713	823	933	1043	1153
Высота	мм	1128	1128	1128	1128	1128	1128	1128	1128
Ширина	мм	544	544	544	544	544	544	544	544
Глубина камеры сгорания	мм	185	295	405	515	625	735	845	955
Объем водяного пространства	л	27,6	33,3	39	44,7	50,4	56,1	61,8	67,5
Диаметр дымового канала	мм	156	156	156	156	156	176	176	176
Вводы отопительной и возвратной воды	дюйм	2"	2"	2"	2"	2"	2"	2"	2"
Мин. тяга дымохода	мбар	0,10	0,15	0,20	0,25	0,30	0,30	0,35	0,40
Макс. температура продуктов сгорания – кокс / каменный уголь, дерево	°C	250 / 300	250 / 300	250 / 300	250 / 300	250 / 300	250 / 300	250 / 300	250 / 300
Рекомендуемая рабочая температура отоп. воды	°C	60 - 85	60 - 85	60 - 85	60 - 85	60 - 85	60 - 85	60 - 85	60 - 85

Рекомендуемое топливо	Фракция (мм)	Влажность (%)
Кокс	24 - 60	< 15
Каменный уголь	24 - 60	< 15
Кусковое дерево		< 20

## Ваш поставщик: