

VIADRUS

power of heating

Hefaistos P 1

Чугунный газогенераторный котел



Hefaistos P 1

Топливо: кусковое дерево

Мощность: 30 - 100 кВт

Описание котла

Котел Hefaistos P1 это чугунный газогенераторный котел со стальным топливным резервуаром, предназначенный для сжигания кускового дерева. Выполняет требования наиболее строгой экологической нормы три, стандарта EN 303-5.

Котел выпускается в диапазоне мощностей 30 – 100 кВт (по количеству секций 3 – 7). Котел предназначен для отопления в закрытых и открытых отопительных системах, с принудительной циркуляцией отопительной воды посредством циркуляционного насоса. Если мощность котла на соответствует проектной потере тепла обогреваемого здания, необходимо включить в отопительную систему аккумулирующий бак или четырехходовую смесительную арматуру, которая находится за котлом.

При применении в закрытых отопительных системах котел должен быть оборудован предохранительным устройством против перегрева – двухходовым аварийным клапаном.

Преимущества котла

- ▶ Долговечность чугунного теплообменника
- ▶ Экологичность
- ▶ КПД сгорания 90 %
- ▶ Широкий диапазон мощностей

Принцип газогенераторного сжигания

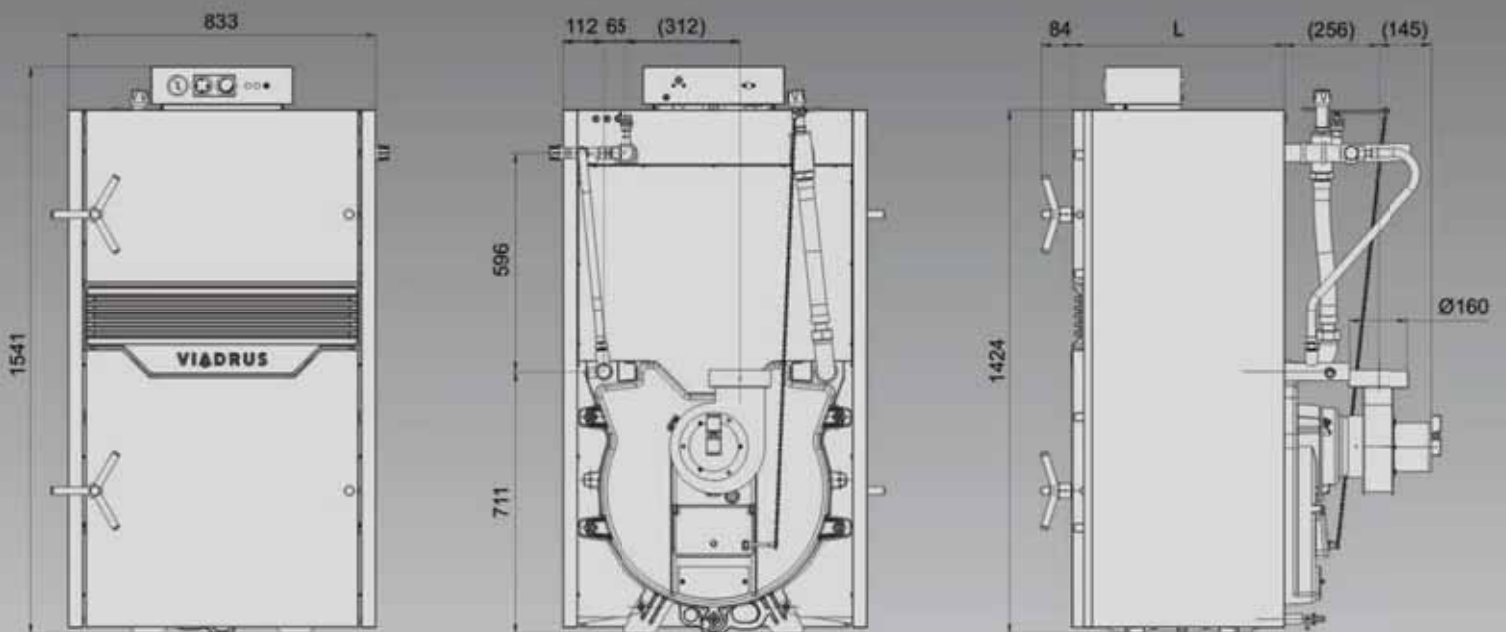
В топливной камере (1) происходит процесс выделения древесного газа, который затем сжигается с помощью специального сопла (3) в керамической камере сгорания (2).



Схема процесса сгорания

VIADRUS

www.viadrus.cz



Основные схемы с размерами в мм



Открытая керамическая камера



Керамическое сопло горения



Вентилятор продуктов сгорания

VIADRUS

ŽDB GROUP a.s. / závod VIADRUS

Bezručova 300 / 735 93 Bohumín / CZ

Tel.: +420 596 083 050 / Fax: +420 596 082 822

www.viadrus.cz / info@viadrus.cz

ŽDB GROUP a.s., člen skupiny KKCG Industry

Основные технические параметры

Кол-во секций	шт	3	4	5	6	7
Номинальная тепловая мощность	кВт	30	40	50	75	100
Расход топлива при номинальной мощности	кг / час	8,4	11,2	14,0	21,0	28,0
Объем топливной камеры	л	99	138	177	216	255
Время горения при номинальной мощности	час	3	3	3	3	3
КПД	%	83 - 89	83 - 89	83 - 89	83 - 89	83 - 89
Класс котла согласно EN 303 – 5	-	3	3	3	3	3
Масса	кг	584	702	820	959	1077
Глубина камеры сгорания	мм	379	520	661	802	943
Диаметр дымового канала	мм	160	160	160	200	200
Габариты котла – высота x ширина	мм	1541 x 833	1541 x 833	1541 x 833	1541 x 833	1541 x 833
– глубина L	мм	575	716	857	998	1139
Размеры загрузочного отверстия	мм	505 x 275	505 x 275	505 x 275	505 x 275	505 x 275
Минимальная температура возвратной воды	°C	60	60	60	60	60
Диапазон регуляции температуры воды	°C	60 - 85	60 - 85	60 - 85	60 - 85	60 - 85
Предписанная тяга дымохода	Па	25 - 35	25 - 35	25 - 35	25 - 35	25 - 35
Ввода котла – отопительная вода	-	6/4"	6/4"	6/4"	6/4"	6/4"
– возвратная вода	-	6/4"	6/4"	6/4"	6/4"	6/4"
Рекомендованное топливо	Влажность (%)					
Кусковое дерево	< 20					

Ваш поставщик: