

## ПЕЛЛЕТНЫЕ СИСТЕМЫ ARITERM



- Новое поколение Ariterm - КМР UNO

Микропроцессорное управление котла UNO автоматически контролирует старт и стоп, расход энергии и системы безопасности.

Котел UNO производит достаточное количество горячей воды через 10м медную спираль. Теплообменник имеет высокую теплопередачу.

Котел UNO производится из шведской высокопрочной стали и имеет минимальное количество подвижных частей, что делает его очень надежным.

**Не просто котел**

Кроме проверенной, надежной, безопасной пеллетной горелки, которая имеет автоматическую пневмоочистку, у Вас будет котел с вертикальной конвективной системой и автоматической очисткой.

Котел комплектуется электроТЭНом 6кВт или 9 кВт.

**Комплектация**

Котел 20 кВт, горелка РХ22 с пневмоочисткой

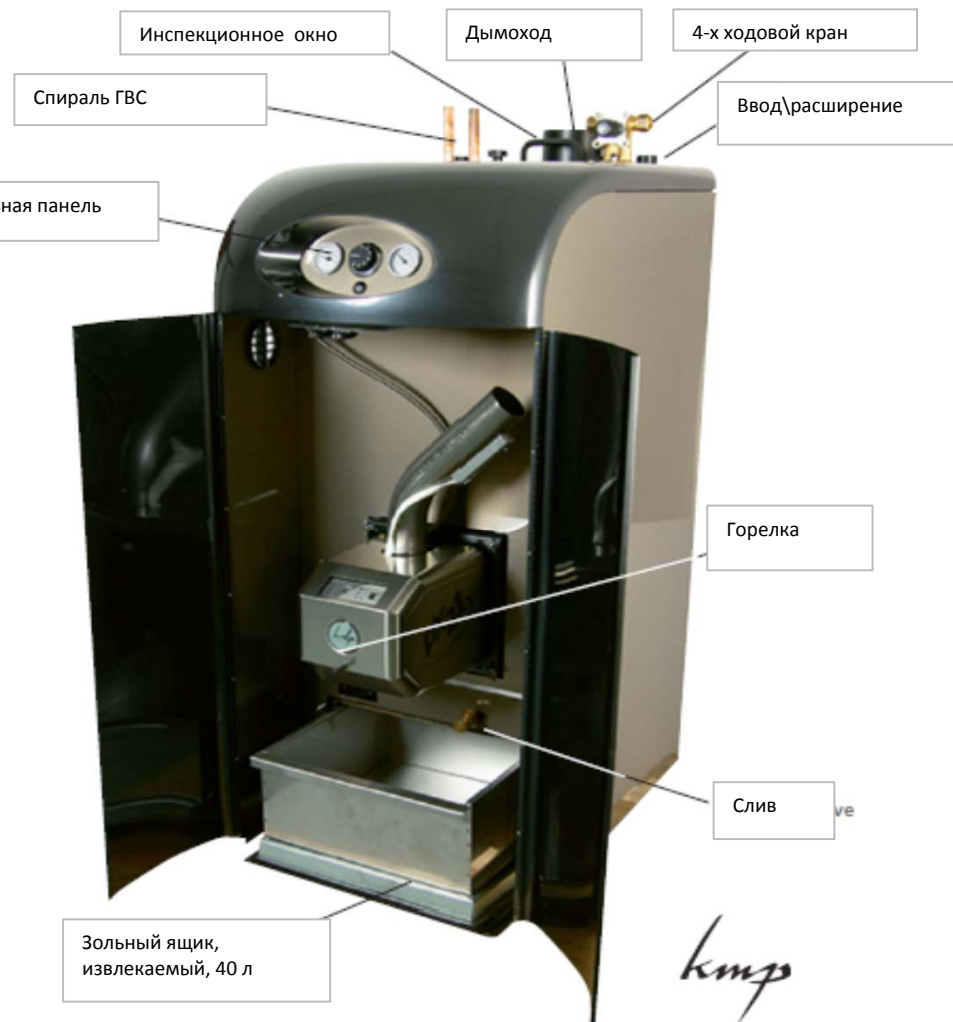
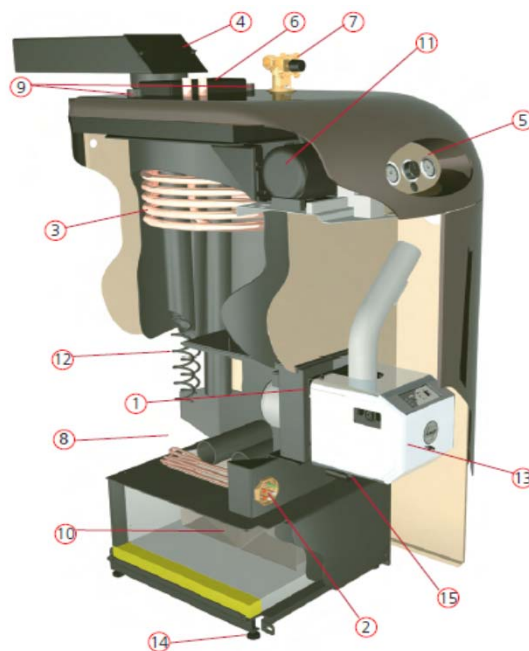
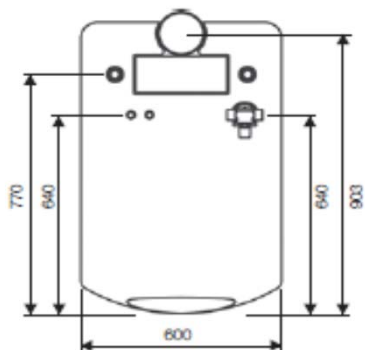
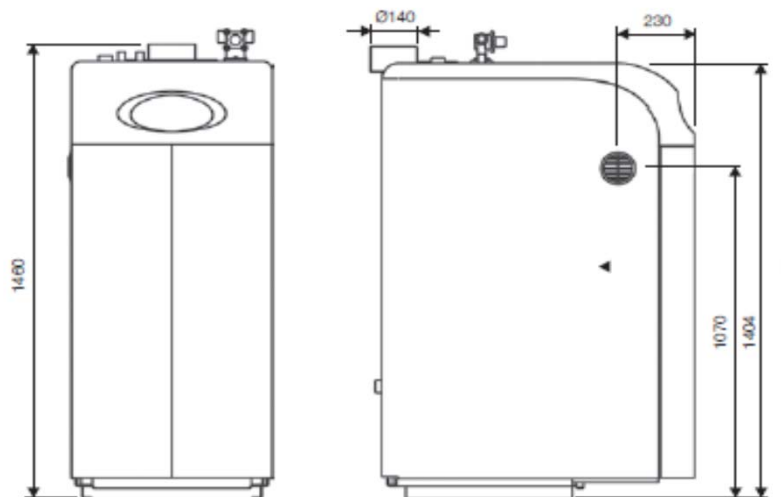
6 или 9 кВт электроТЭН

теплообменник ГВС

4-х ходовой кран ESBE

подсоединение дымохода вертикальное\горизонтальное

# KMP UNO



Технические характеристики		
Мощность (пеллеты)	кВт	12-20
Мощность (электроТЭН)	кВт	6-9
Объем воды котла	л	180
КПД	%	ок.90
Рекомендуемая тяга	ра	15
Диаметр газохода	мм	110-140
Вес	кг	195

Thermo



Pellet

Тел.: (812) 986-55-93  
[info@thermopellet.ru](mailto:info@thermopellet.ru)  
[www.thermopellet.ru](http://www.thermopellet.ru)