

Техническая спецификация комплекта водонагревательного котла АК-009GM (25 кВт) производства АО KOMFORTS

Основные особенности:

Водонагревательный котел АК-009GM в комплекте с гранульной горелкой и механизмом подачи топлива - это универсальный, усовершенствованной конструкции источник тепла, предназначенный для обогрева жилых помещений индивидуальных домов в автоматическом режиме ,при сжигании топливных гранул или в ручном режиме,при сжигании дров.

Котел, в котором используются гранулы как вид топлива, можно легко и просто переоборудовать в твердотопливный котел, для отопления которого используются твердые виды топлива (дрова, уголь, брикеты и т.п.)

Горелка с дверкой на выдвижном кронштейне укреплена при помощи одной гайки. Открутив гайку, горелка с дверкой отсоединяется от кронштейна. Установив простую дверку, котел готов к работе на твердом виде топлива (дровах, каменном угле, опилочных брикетах, торфяных брикетах).

Уникальная конструкция горелки, позволяет легко и удобно чистить камеру горения и осуществлять техническое обслуживание комплекта.

По окончании чистки или тех.обслуживания, горелку помещают в топку котла и при помощи ручки, плотно закрывают дверку. Присоединив механизм подачи гранул, котел готов к работе в автоматическом режиме.

Котел состоит из конвективной части, колосников и трех дверок. В конвективной части котла расположены турболизаторы, которые снижают температуру выходных газов, выходящих из обогревательного котла. Использование турболизаторов позволяет существенно повысить коэффициент полезного действия обогревательного котла, улучшает экономические и технические показатели.

Верхняя дверца предназначена для чистки конвективной части котла. Осмотр и чистку конвективной части необходимо проводить регулярно. Это позволяет повысить экономическую эффективность на весь период эксплуатации.

Через среднюю дверку топливо помещают в топку. Открыв нижнюю дверку, производят очистку котла от пепла, а также регулировку тяги, при помощи регуляторов тяги. Регуляторы тяги установлены на поверхности котла. Установив необходимую температуру, регуляторы тяги открывают или закрывают заслонку подачи воздуха. Таким образом обеспечивается необходимая температура воды, а также более длительное горение топлива в топке котла.

По водоподводящим трубам, вода обратного хода, подается на заднюю стенку котла, внизу. На задней стенке расположена пробка, предназначенная для слива воды из котла. Поступление горячей воды происходит на верхней части задней стенки котла. Дымовые газы выходят из дымохода сзади и через внешний дымоход выводятся наружу.

Во избежание быстрого образования накипного камня, необходимо смягчить используемую в системе воду. Вода в котле должна соответствовать следующим нормам:

Вода в котле должна соответствовать следующим нормам:

- жесткость не более 0,7 мг-экв/л;

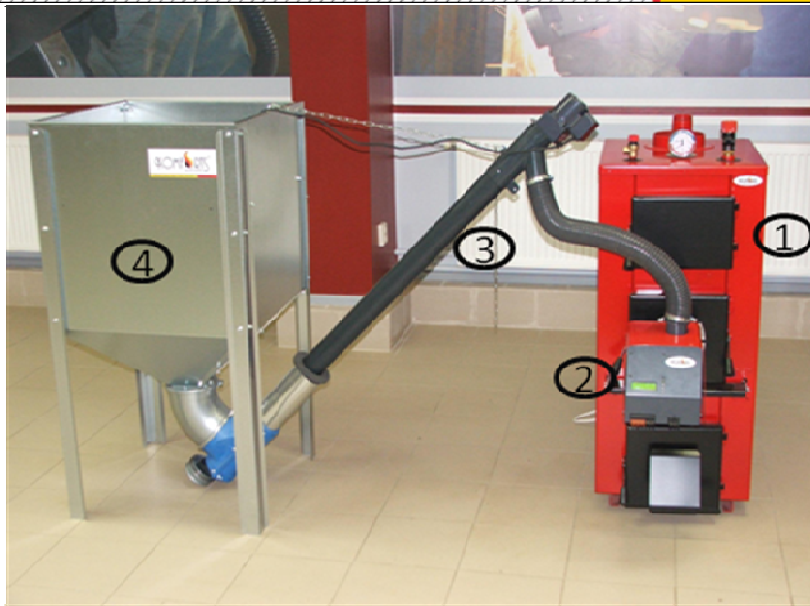
- содержание примесей – не более 5 мг-экв/л;
- рН- не ниже 7.

Технические данные отопительного котла:

	Обозначение	AK-009
Максимальная мощность при влажности топлива 35%	кВт	25
Объём воды	л	96
Максимальная температура воды	°C	95
Минимальная температура обратной воды	°C	50...55
Максимальное рабочее давление	бар	2.5
Проверочное давление	бар	3.75
Поперечное сечение дымовой трубы	см ²	300
Температура дымовых газов	°C	~200
Минимальная высота дымовой трубы	м	7
Длина сжигаемых дров	см	35
Коэффициент полезного действия	%	82
Габаритные размеры:	мм	
	ширина	465
	длина	630
	высота	1220
Вес	кг	160

Технические данные гранульной горелки:

Тип оборудования:	GD
Топливо:	древесные гранулы (диаметр 6-8 мм, длина 8-14 мм)
Мощность:	8 - 20 кВт
Электрообеспечение:	230 V; 3 A
Макс.электр.мощность:	450 W
Средняя мощность :	50 W
Подача топлива:	винтовой транспортер 1500 мм
Габариты:	560 x 200 x 240
Камера горения:	145 x 167
Вес :	12 кг



На рисунке показан водонагревательный котел в сборе:

- 1- водонагревательный котел АК-009GM;
- 2- гранульная горелка;
- 3- винтовой транспортер с моторредуктором;
- 4- бункер для топлива (в комплектации – по предварительному заказу).

*** Габаритные размеры даны с теплоизоляцией. Толщина изоляции – 50 мм.**

Техническое обслуживание:

Перед началом обслуживания, необходимо отделить транспортер подачи от горелки. Затем, горелку с дверкой отодвинуть от корпуса котла. Дверка на кронштейне крепится при помощи одной гайки, что позволяет повернуть дверку вместе с горелкой в одну или другую сторону. Уникальная конструкция установки горелки, позволяет легко и просто проводить чистку и техническое обслуживание камеры горения.

По окончании профилактических работ, горелку возвращают в исходное положение при помощи ручки и плотно закрывают дверку. Присоединив транспортер подачи, котел готов к дальнейшей эксплуатации.

Правила безопасности

- ! Не начинайте работу до тех пор, пока горелка не присоединена к отопительному котлу, а сам котел не присоединен к дымовой трубе.
- ! Не начинайте работу до тех пор, пока гранулы не засыпаны в контейнер.
- ! Горелка рассчитана для работы на гранулах диаметром 6-8 мм и длиной 8-14 мм.
- ! Помещение, где располагается котел, должно соответствовать всем нормам противопожарной безопасности.

! Электрообеспечение должны проводить обученные сертифицированные специалисты.

! Запрещено хранить поблизости пожароопасные вещества и предметы.

Отделка корпуса:

- Корпус котла красного цвета (по заказу- можно изменить цвет корпуса);
- Цвет дверок - черный.

В комплект входит:

- Паспорт котла, техническое описание и инструкция по эксплуатации 1 шт.
- Водонагревательный котел 1 шт.
- Термометр-манометр (DN80; +120⁰C; 6 bar) 1 шт.
- Регулятор тяги 1 шт.
- Инструменты для чистки котла 1 компл.
- Колосники 1 шт.
- Предохранительный клапан (DN15; 2,5 bar) 1 шт.
- Турболизаторы 2 шт.
- Ручки дверок 3 шт.

Комплектация горелки:

- Паспорт горелки, техническое описание и инструкция по эксплуатации 1 шт.
- Горелка 1 шт.
- Винтообразный транспортер 1 шт.
- Двойной термостат безопасности 1 шт.
- Провод тока 1 шт.
- Гофрированная труба 1 шт.

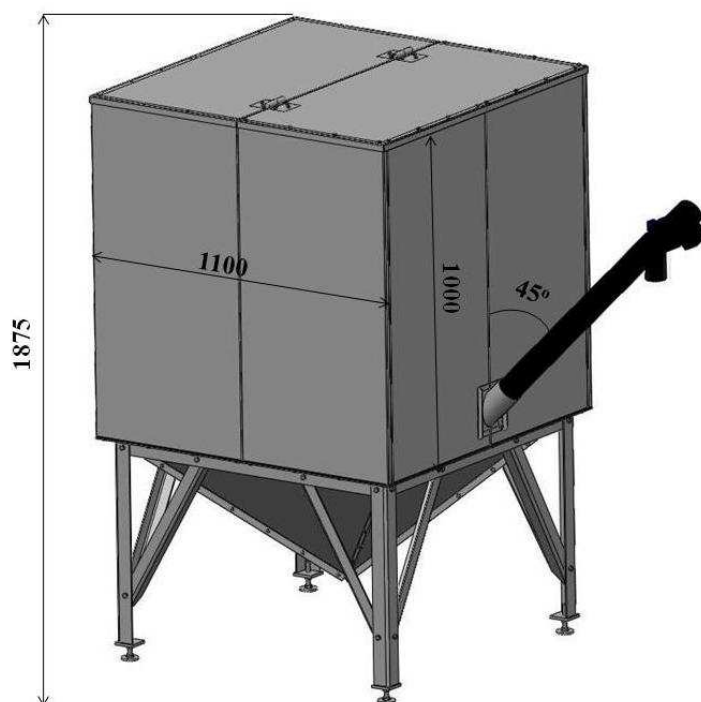
ГАРАНТИЯ ВОДОГРЕЙНОГО КОТЛА АК-009GM – 4 ГОДА!

Гарантия колосников 6 месяца при правильной эксплуатации.

Гарантия горелки 2 года при правильной эксплуатации.

В комплектацию не входит, но АО „Komforts” изготавливает и предлагает изоцинкованной жести бункер для хранения гранул различного объема, в зависимости от потребностей клиентов:

1) гранульный бункер объемом 1.6 м³ (винтообразный транспортер в комплект не входит, но на рисунке схематически отображено какого вида транспортер и каким образом он должен быть установлен к бункеру, для оптимальной подачи гранул в горелку):



2) гранульный бункер объемом 0.25 м³ ((винтообразный транспортер в комплект не входит, но на рисунке схематически отображено какого вида транспортер и каким образом он должен быть установлен к бункеру, для оптимальной подачи гранул в горелку):

